

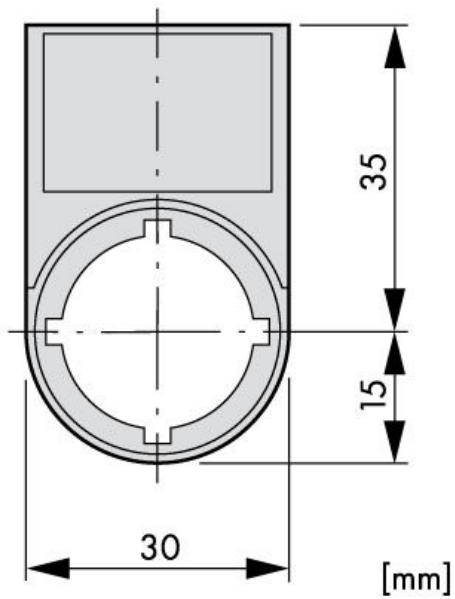
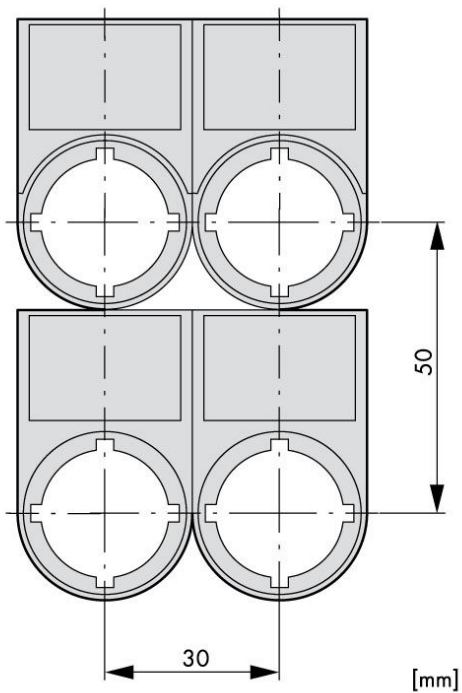
Date tehnice pentru produs: MM216493--

Suport cu placa 30x50mm cu inscriptia HAND 0 AUTO



Fișe tehnice

Serie	MM
Iluminat	No
Culoare	negru/gri deschis
Formă constructivă	Labeling material
Rezistența la șoc	30G
Temperatura ambientă pentru montaj deschis (°C)	-25°C...+70°C
Condiții climatice	Căldură umedă ciclică, conform cu IEC 60068-2-30 Căldură umedă constantă, conform cu IEC 60068-2-78
Standard	IEC EN 60947 VDE 0660
Mounting position	any
Tip	M22S-ST-D12

Maßbild**Maßbild**

Descriere

Suport cu placa 30x50mm cu inscriptia HAND 0 AUTO

Cod comandă

MM216493